



Chaudière à granulés



Chaudière à granulés



La chaudière à granulés Fuwi est peu encombrante et de haute qualité. Une large gamme de puissance allant de 12 à 100 kW est disponible. La chaudière Fuwi 12kw est idéalement conçue pour les maisons à basse consommation.

La modernité de la marque Fuwi, son efficacité et son automatisme sont ses principaux atouts. Equipée d'une régulation de dernière génération la chaudière Fuwi est très performante.

La régulation FUWI+ est une régulation permettant l'ajout de module pour la gestion d'un ballon tampon, et jusqu'à 12 circuits de chauffage différents avec sonde extérieure permettant la régulation de la température chauffage en fonction de la température extérieure.

Le réservoir à granulés peut être positionné à gauche ou à droite de la chaudière.

Les avantages de la chaudière à granulés FUWI :

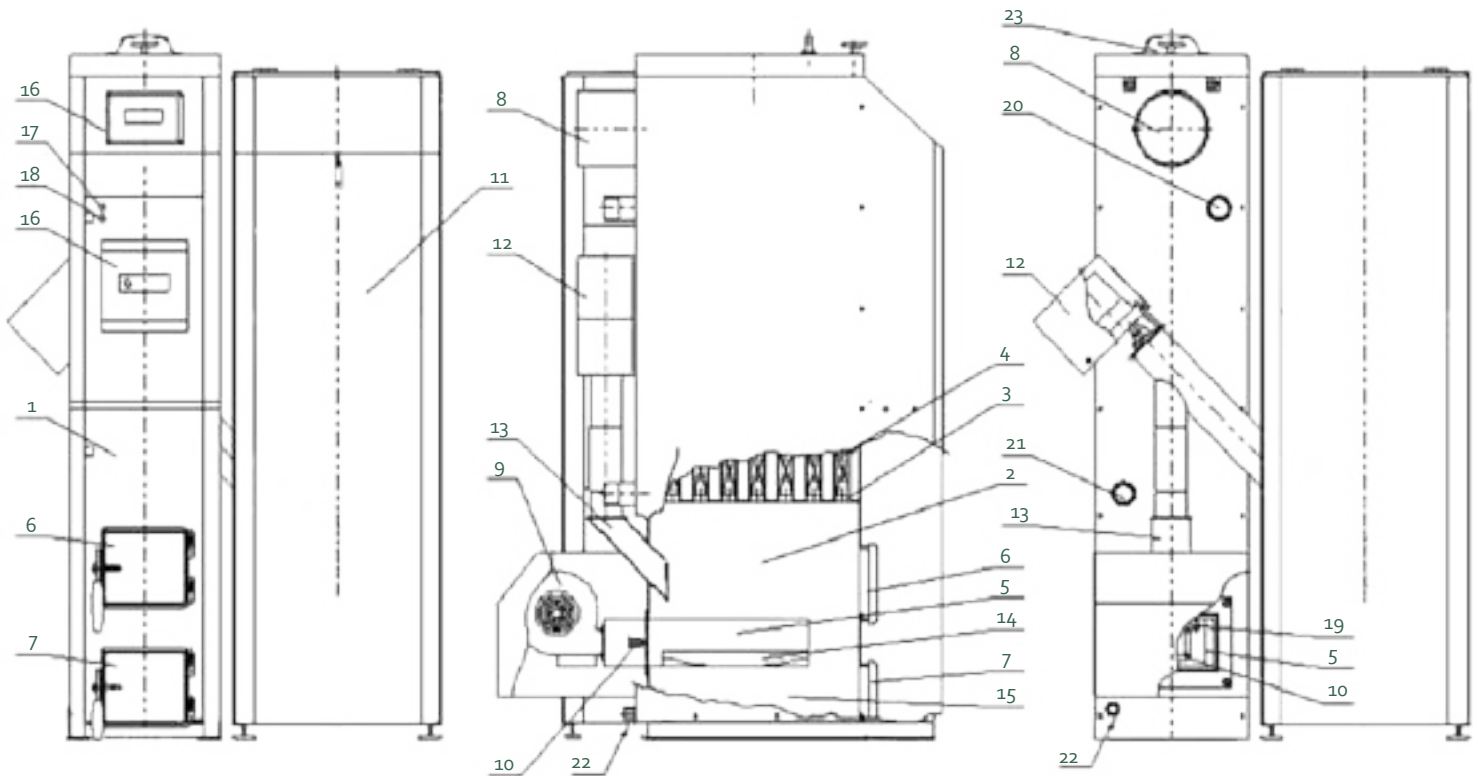
- Fonctionnement automatique, peu d'entretien
- Rendement supérieur à 90 %
- Généreux bac à cendres
- Système de combustion breveté
- Faibles émissions
- Faible encombrement
- Système de nettoyage automatique
- Classe 5 de la norme EN303-05



Caractéristiques techniques et puissances disponibles

Puissance nominale	12 kW	17 kW	24 kW	33 kW	44 kW	55 kW	80 kW	100 kW
Puissance minimale	3,5 kW	4,9 kW	7,2 kW	10,0 kW	12,9 kW	16,2 kW	23,6 kW	28,4 kW
Température maximale	90°C							
Contenance en eau	30 l	50 l	60 l	70 l	90 l	110 l	140 l	160 l
Poids de la chaudière	160 kg	220 kg	260 kg	300 kg	440 kg	470 kg	560 kg	590 kg
Poids du réservoir	40 kg	60 kg			80 kg			
Largeur de la chaudière	640 mm	740 mm	780 mm	810 mm	1280 mm	1320 mm	1360 mm	1400 mm
Profondeur de la chaudière	760 mm	860 mm	860 mm	860 mm	1100 mm	1100 mm	1100 mm	1100 mm
Hauteur de la chaudière	1050 mm	1410 mm	1410 mm	1410 mm	1550 mm	1550 mm	1550 mm	1550 mm
Diamètre évacuation des fumées	110 mm	140 mm		160 mm	180 mm	220 mm	180x300 mm	180x300 mm
Raccordement	1"	1 3/4"		1 1/2"	2"			
Pression maximale	2 bar							
Température des fumées	50 - 160 °C							
Débit massique	4-7 g/s	9-15 g/s	12-19 g/s	16-23 g/s	20-28 g/s	24-33 g/s	29-36 g/s	32-40 g/s
Température minimale de retour	60 °C							
Rendement	90-92 %							
Tirage nécessaire	0,15-0,20 mbar		0,15-0,25 mbar		0,20-0,30 mbar			
Alimentation	230 V / 50 Hz							
Classe norme EN 303-05	5							
Réservoirs compatibles	80, 150 ou 420 L	150 ou 420 L			420 ou 1000 L			
Réservoirs								
Capacité	80 L		150 L		420 L		1000 L	
Largeur du réservoir	300 mm		410 mm		800 mm		-	
Profondeur du réservoir	640 mm		740 mm		920 mm		-	
Hauteur du réservoir	1000 mm		1360 mm		1510 mm		-	

Les échangeurs de chaleur placés verticalement ralentissent les gaz d'échappement et permettent ainsi un transfert d'énergie performant pour mieux réchauffer l'eau. Le brûleur est recouvert de chamotte pour optimiser la combustion et garantir un fonctionnement optimal avec un entretien minimal. La chaudière à granulés est équipée d'une régulation efficace avec des menus intuitifs permettant une prise en main rapide.



1	Corps de la chaudière
2	Chambre de combustion
3	Echangeur de chaleur
4	Turbulateur
5	Brûleur à granulés
6	Porte de la chambre de combustion
7	Porte de déchargement
8	Evacuation des fumées
9	Ventilateur du brûleur
10	Bougie d'allumage
11	Réservoir à granulés
12	Vis sans fin
13	Tube de descente des granulés
14	Brûleur inox
15	Bac à cendres
16	Régulation
17	Sonde chaudière
18	Sonde STW
19	Photocellule
20	Départ
21	Retour
22	Vidange
23	Trappe de nettoyage





Partenaire France

SAS SIVAC
12C rue des Vosges
90150 Fosseemagne

Tél. : + 33 (0) 3 60 82 56 56
Fax : + 33 (0) 3 60 82 56 58

info@sivac.fr
www.sivac.fr

Cachet du revendeur

